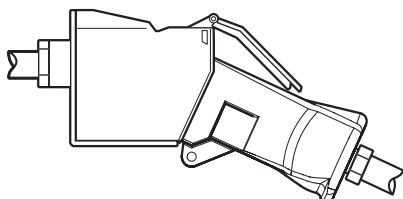
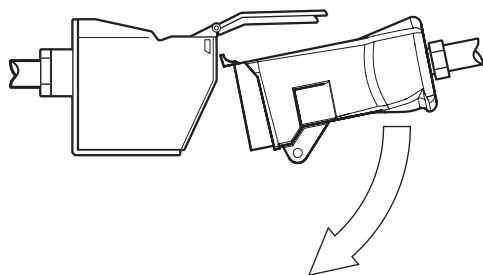
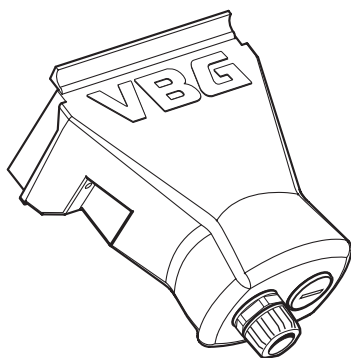
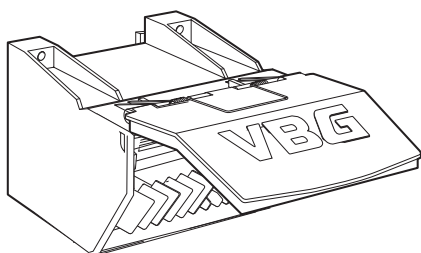




Elkontakt 14 / 17 ADR

Monteringsanvisning

2007-08-27 38-134108d



Beskrivelse

Elkontakten består af to dele:

Forvognsdelen - kontaktdåsen

Påhængsvognsdelen - elstikket

Elstikket og kontaktdåsen har kabelgennemføringer til kabeldimensioner $\varnothing 10,5$ mm – $\varnothing 17,5$ mm.

Elstikket har tætninger, og en låsehage på undersiden for at opfylde ADR-kravene.

Kontroller at alle dele er til stede inden montering. Montering og service skal foretages omhyggeligt og fagmæssigt. Følg anvisningerne.

Følg altid køretøjsfabrikantens anvisninger om køretøjets elektriske anlæg.

Giv kunden alle anvisninger og instruktioner, så de kan lægges i bilen til brug ved fremtidig service og vedligeholdelse.

Generelt

- Ledningstværsnit og kabelsko skal altid vælges, så de kan klare det forventede strømforbrug. Vælg dimensionerne, så de kan klare ekstraudstyr, der evt. monteres senere. Den tilladte strømstyrke i VBGs stik begrænses af stelforbindelsen, dvs. maksimalt 25 A.

- Stikkets kontaktflader skal serviceres en gang ugentligt med VBG Elektroolie som rengøring og korrosionsbeskyttelse.

- Ved særligt krævende driftsforhold (fugt og kulde) bør kontaktdåsen forsynes med et elvarmekabel, artikelnummer 28-029900.

- Sæt aldrig et 14-polet elstik i en 17-polet kontaktdåse eller omvendt. *Risiko for kortslutning!*

14-polet Hvid indsats

17-polet Gul indsats

I det 17-poledede stik er mellemrummet i stift nr. 8 spærret for at undgå forveksling.

Montering af kontaktdåse

1. Monter en passende konsol vandret på bilen.

2. Skyd kabelgennemføringen ind over kablet som vist. Kablets beskyttelseskappe skal have en udvendig diameter på 17 mm.

28-035900: Skyd kabelgennemføringen ind over kablet som vist. Kablets beskyttelseskappe skal have en udvendig diameter på 26 mm.

3. Hvis begge gennemføringer ikke benyttes, skal der monteres en blændprop.

4. Bloker dækslet i åben stilling.

5. Tag indsatsen ud og træk kabelenden gennem kabelåbningen på dåsen. Træk et så stort stykke igennem, at tilslutningerne kan foretages bekvemt.

6. Fjern ca. 60 mm af beskyttelseskappen.

7. Kontroller og mærk ledningernes funktioner op.

8. Afisolér de yderste ca. 5 mm af ledningerne. Monter kabelsko med de anbefalede dimensioner.

9. Tilslut ledningerne til stifterne på indsatsen i henhold til ledningsdiagrammet. Sprøjt en hinde af VBG Elektroolie på kabelsko og stifter som korrosionsbeskyttelse.

10. Sæt indsatsen ind i kontaktdåsen og skru den fast med to skruer. Pas på at pakningen ikke beskadiges.

Obs! Indsatsens overkant skal placeres inden for støtteribberne i oversiden af kontaktdåsen (10b).

Luk dækslet.

11. Juster kablet ved kabelindføringen ved at trække let i det.

12. Før kabelgennemføringen ind og spænd den fast med behersket kraft så den bliver tæt.

13. Skru kontaktdåsen fast i konsollen med tre skruer, låseskiver og møtrikker. Stikdåsen skal placeres vandret så mærkaten vender opad.

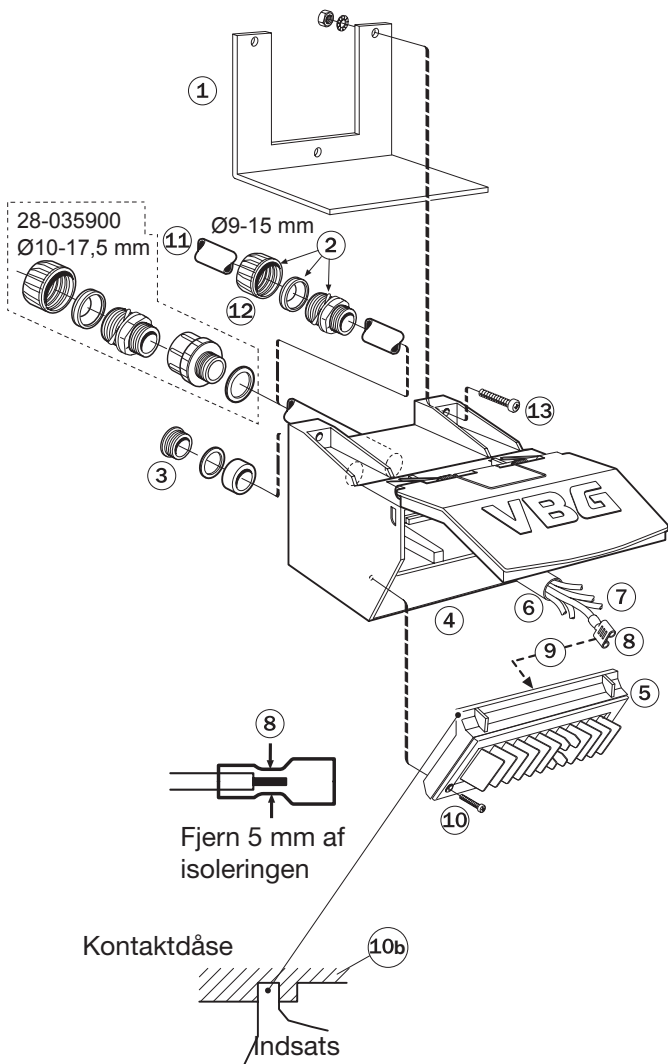
- Monter evt. et elvarmekabel mellem parkerings-lys og stel.

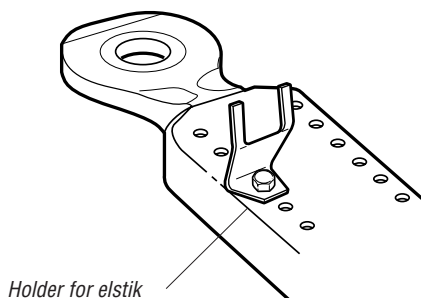
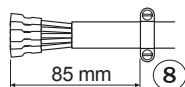
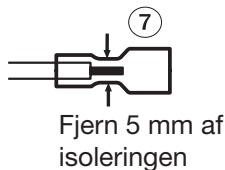
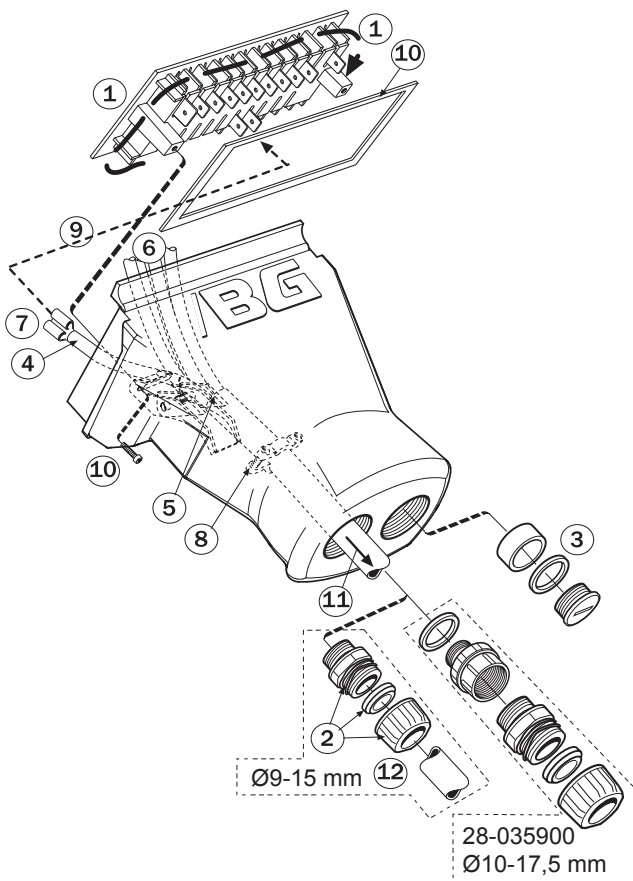
Ledningsdiagram

Stift	14-polet (hvidt)	17-polet (gult)
1	Stel	Stel
2	V. blink	V. blink
3	H. blink	H. blink
4	Stoplys	Stoplys
5	V. baglys	V. baglys
6	H. baglys	H. baglys B Reserve
7	A Baklys B Tågebaglys	A Baklys B Tågebaglys
8	A Reserve B Reserve	A Reserve
9	Reserve	A Reserve B Reserve
10	Reserve	A Reserve B Reserve
11	Reserve	A Reserve B Reserve
12	Ladestrøm	Ladestrøm

- Stifterne 1 og 12 kræver større kabelsko, 9,5 mm.

Ledningstværsnittet skal altid vælges, så det kan klare det forventede strømforbrug. Vælg dimensionerne, så de kan klare ekstraudstyr, der evt. monteres senere. Den tilladte strømstyrke i VBGs stik begrænses af stelforbindelsen, dvs. maksimalt 25 A.





Montering af stik

1. Tag indsatsen ud. Læg en omgang isolerbånd rundt om indsatsen for at forhindre, at stifterne falder ud. Kontroller at pakningen sidder på indsatsen.

2. Skyd kabelgennemføringen ind over kablet som vist. Kablets beskyttelseskappe skal have en udvendig diameter på 17 mm.

28-035900: Skyd kabelgennemføringen ind over kablet som vist. Kablets beskyttelseskappe skal have en udvendig diameter på 26 mm.

3. Hvis begge gennemføringer ikke benyttes, skal der monteres en blændprop med skive og pakning.

4. Træk kablet gennem kabelgennemføringen. Træk et så stort stykke igennem, at tilslutningerne kan foretages bekvemt.

5. Fjern ca. 60 mm af beskyttelseskappen.

6. Kontroller og mærk ledningernes funktioner op.

7. Afisolér de yderste ca. 5 mm af ledningerne. Monter kabelsko med de anbefalede dimensioner.

8. Fastgør trækafastningen 85 mm fra kabelskoene og spænd skruerne, så aflastningsbøjlen sidder helt fast på kablet.

9. Tilslut ledningerne til stifterne på indsatsen i henhold til ledningsdiagrammet. Sprøjt en hinde af VBG Elektroolie på kabelsko og stifter som korrosionsbeskyttelse.

10. Sæt indsatsen ind i stikket og skru den fast med to skruer. Pas på at pakningen ikke beskadiges.

11. Kontroller at trækafastningen er korrekt monteret ved at trække let i kablet.

12. Før kabelgennemføringen ind og spænd den fast med behersket kraft så den bliver tæt.

- Der kan monteres en holder, art. nr. 28-030100, på trækstangen til at holde elstikket, når påhængsvognen er koblet fra.

Ledningsdiagram

Stift	14-polet (hvidt)	17-polet (gult)
1	Stel	Stel
2	V. blink	V. blink
3	H. blink	H. blink
4	Stoplys	Stoplys
5	V. baglys	V. baglys
6	H. baglys	H. baglys B Reserve
7	A Baklys B Tågebaglys	A Baklys B Tågebaglys
8	A Reserve B Reserve	A Reserve
9	Reserve	A Reserve B Reserve
10	Reserve	A Reserve B Reserve
11	Reserve	A Reserve B Reserve
12	Ladestrøm	Ladestrøm

- Stifterne 1 og 12 kræver større kabelsko, 9,5 mm. Ledningstværsnittet skal altid vælges, så det kan klare det forventede strømforbrug. Vælg dimensionerne, så de kan klare ekstraudstyr, der evt. monteres senere. Den tilladte strømstyrke i VBGs stik begrænses af stelforbindelsen, dvs. maksimalt 25 A.

VBG PRODUKTER AB forbeholder sig retten til ændringer af konstruktionen.



VBG GROUP SALES A/S

Industribuen 20-22
5592 EJBY

Tel. 64 46 19 19
Fax 64 46 10 88

e-mail sales.denmark@vbggroup.com
www.vbg.dk