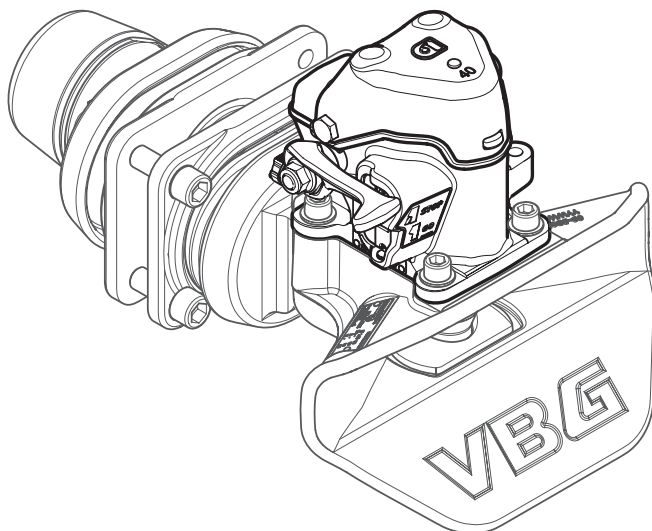


MOUNTING INSTRUCTION

2022-01-18 38-346600a



09-330100



- | | | | |
|-----------|---|-----------|---|
| DE | Ersatzteil Mechanismus VBG 4140D-3 | LV | Rezerves daļa, mehānisms VBG 4140D-3 |
| DK | Reservedel Mekanisme VBG 4140D-3 | NL | Reservedelen Mechanisme VBG 4140D-3 |
| EE | Varuosa Mehhanism VBG 4140D-3 | NO | Reservedel Mekanisme VBG 4140D-3 |
| FI | Varaosa Mekanismi VBG 4140D-3 | PL | Części zamienne – mechanizm VBG 4140D-3 |
| FR | Pièce de rechange pour le mécanisme VBG 4140D-3 | RU | Запасная часть Механизм VBG 4140D-3 |
| GB | Spare part Mechanism VBG 4140D-3 | SE | Reservdel Mekanism VBG 4140D-3 |



Montage
Montering
Paigaldus
Asennus

Montage
Mounting
Montāžas
Montage

Montering
Montażowa
монтажу
Montering



Demontage
Afmontering
Demonteerimine
Purkaminen

Démontage
Dismantling
Demontāža
Demontage

Demontering
Demontaž
Демонтаж
Demontering



Funktionskontrolle
Funktionskontrol
Talituskontroll
Toiminnan tarkastus

Vérification des fonctions
Function check
Darbības pārbaude
Funcțiecontrol

Funksjonskontroll
Kontrola działania
Контроль функций
Funktionskontroll



VBG anleitung
VBG's anvisning
VBG juhised
VBG:n ohjeet

Indications VBG
VBG's instruction
VBG's instrukcija
Instructie VBG

VBG's anvisning
VBG's instrukcja
Указание VBG
VBGs anvisning



Visuelle Kontrolle
Visuel kontrol
Visuaalne kontroll
Silmämääräinen tarkastus

Contrôle visuel
Visual check
Vizuālā pārbaude
Visuele controle

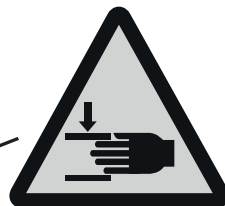
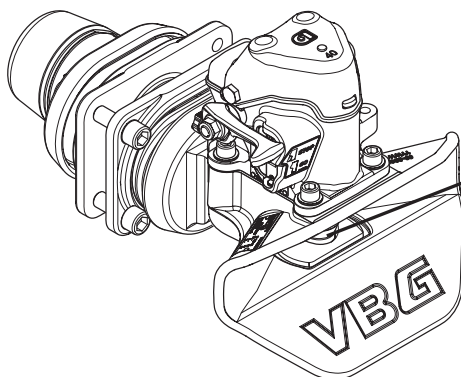
Visuell kontroll
Kontrola wzrokowa
Визуальный контроль
Visuell kontroll

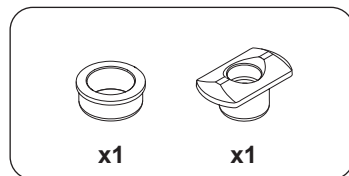
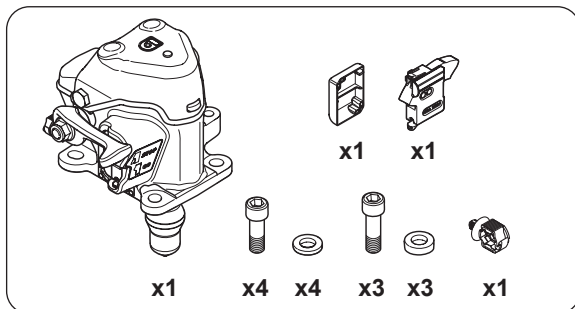
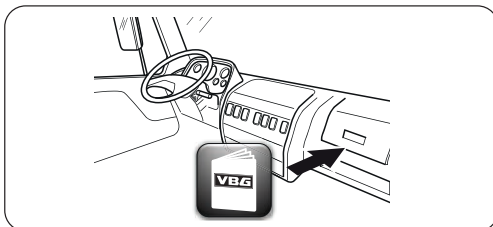
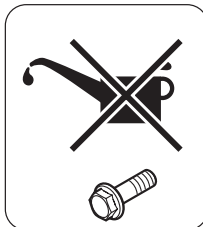
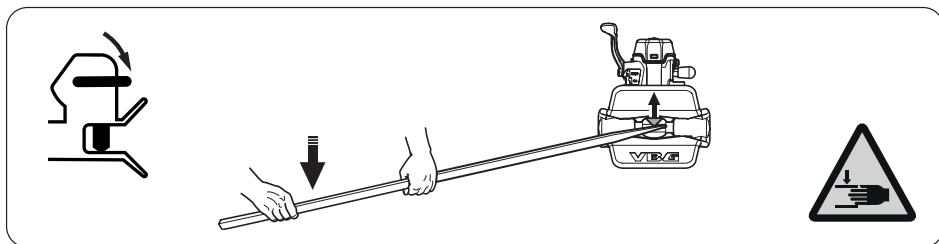


Klemmgefahr!
Klemmerisiko!
Muljumisoht!
Puristumisvaara!

Risque d'écrasement!
Pinch point!
Traumu risks!
Risico op beknelling!

Klemfare!
Ryzyko zakleszczenia!
Риск защемления!
Klāmrisk!





DE Allgemeines
 Ersatzteilsatz für Mechanismus VBG 4140D-3. Wenn die Kupplung mit einem Luftservo oder AM-Mechanismus ausgestattet ist, muss die Luftzufuhr für den Ventilkasten unterbrochen werden, bevor an der Kupplung gearbeitet wird. *Vor der Montage alle Teile identifizieren. Montage und Wartung müssen sorgfältig und fachmännisch durchgeführt werden.*

DK Generelt
 Reservedelssæt til Mekanisme VBG 4140D-3. Hvis koblingen er udstyret med luftservo eller AM-enhed, skal fødeluften til betjeningsventilen afbrydes, inden arbejdet med koblingen påbegyndes. *Kontroller at alle dele er til stede inden montering. Montering og service skal foretages omhyggeligt og fagmæssigt.*

EE Üldist
 Varuosade komplekt mehhanismile VBG 4140D-3. Kui haakeseadis on varustatud pneumaatilise servojuhtimisega või AM-üksusega, siis tuleb klapikarpi edastatav õhuvool katkestada enne tööde alustamist haakeseadise kallal. *Määratlege kõik osad enne monteerimist. Paigaldus ja hooldus tuleb teostada hoolikalt ja professionaalselt.*

FI Yleistä

Varaosasarja VBG 4140D-3 -mekanismiin. Servolla tai AM-mekanismilla varustetussa kytkimessä paineilman tulo venttiilikoteloon on katkaistava ennen kytkimen huoltotöiden aloittamista. *Tunnista kaikki osat ennen asennusta. Asennus ja huolto on suoritettava huolellisesti ja ammattimaisesti.*

FR Généralités

Jeu de pièces de rechange pour le mécanisme VBG 4140D-3. Si l'accouplement est équipé d'un servo pneumatique ou d'une unité AM, couper l'air d'alimentation vers la boîte à vannes avant de commencer le travail sur l'accouplement. *Identifier toutes les pièces avant le montage. Le montage et l'entretien doivent être effectués avec le plus grand soin et selon les règles de l'art.*

GB General

Spare part kit for Mechanism VBG 4140D-3. If the coupling is fitted with a Power Actuator or AM unit, the supply air to the valve box must be disconnected before working on the coupling. *Identify all parts before installation. Installation and service should be carried out carefully and professionally.*

LV Vispārēja informācija

Mehānisma VBG 4140D-3. Ja sakabe ir aprīkota ar pneimatisko servosistēmu vai ar AM mehānismu, pirms darba sākšanas ar sakabi obligāti jānoslēdz gaisa padeve uz manevrēšanas ventili. *Pirms montāžas identificējiet visas detaļas. Montāža un serviss jāveic rūpīgi un profesionāli.*

NL Algemeen

Reservedelenset voor Mechanisme VBG 4140D-3. Als de koppeling met luchtservo of AM-unit is uitgerust, moet u de voedingslucht naar de kleppenkast onderbreken voordat u met de werkzaamheden aan de koppeling begint. *Voor de montage moet u alle onderdelen identificeren. Voer montage en service zorgvuldig en deskundig uit.*

NO Generelt

Reservedelsett til Mekanisme VBG 4140D-3. Hvis koblingen er utstyrt med luftservo eller AM-enhet, skal mateluftten til ventilboksen brytes før arbeidet med koblingen påbegynnes. *Identifiser alle deler før montering. Montering og service skal utføres nøyaktig og fagmessig.*

PL Informacje ogólne

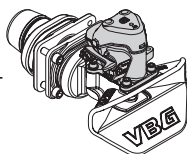
Zestaw części zamiennych do mechanizmu VBG 4140D-3. Jeżeli zaczepek wyposażony jest w silownik pneumatyczny lub w urządzenie AM, przed przystąpieniem do pracy przy zaczepek należy odciąć dopływ powietrza zasilającego do skrzynki zaworu. *Zapoznaj się z poszczególnymi częściami przed przystąpieniem do montażu. Czynności montażowe i serwisowe należy wykonywać dokładnie i fachowo.*

RU Общая информация

Комплект запасных частей для Механизма VBG 4140D-3. Если соединение оснащено воздушным серво или блоком AM, то подающий воздух к коробке клапанов должен быть перекрыт перед началом работ с соединением. *Перед монтажом проверьте наличие всех деталей. Монтаж и обслуживание должны осуществляться тщательно и профессионально.*

SE Allmänt

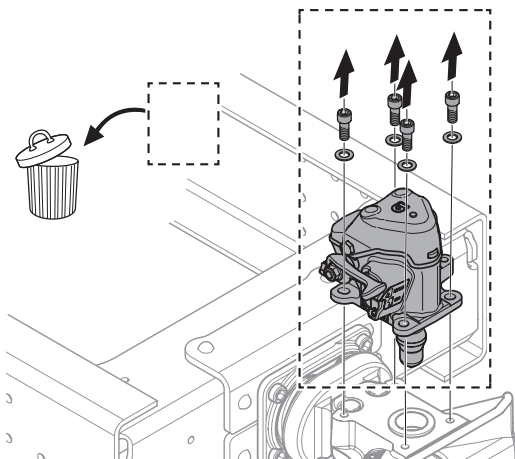
Reservdelssats för Mekanism VBG 4140D-3. Är kopplingen försedd med luftservo eller AM-enhet skall matarlufthen till ventillådan brytas innan arbetet med kopplingen påbörjas. *Identifiera alla delar före montering. Montering och service skall utföras noggrant och fackmannamässigt.*



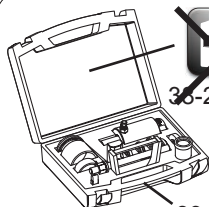
1.



2.



3.



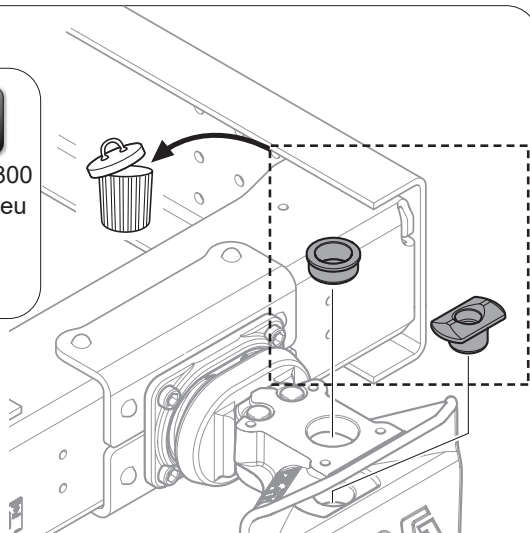
38-228300



38-343300

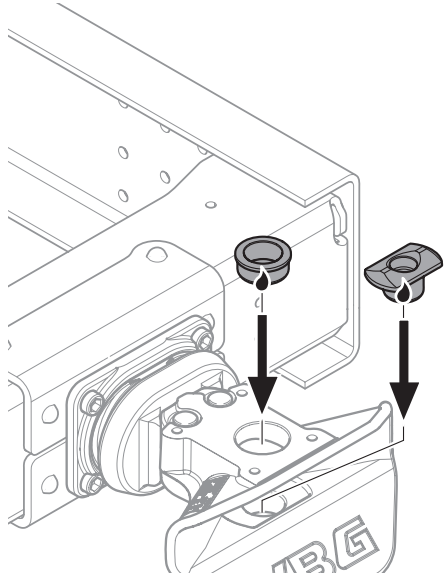
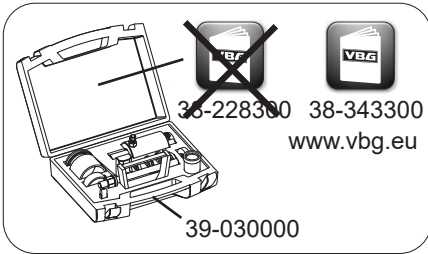
www.vbg.eu

39-030000

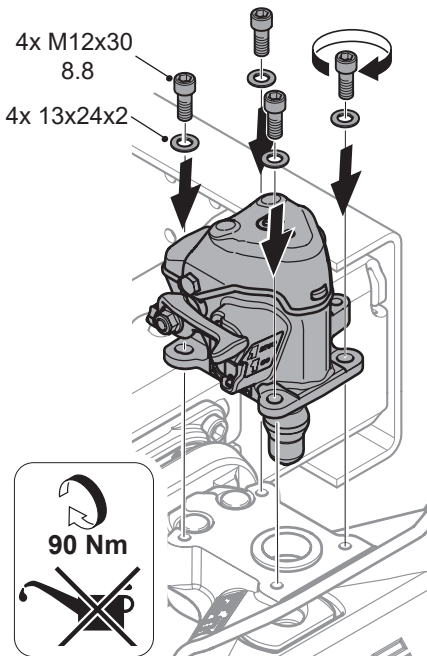




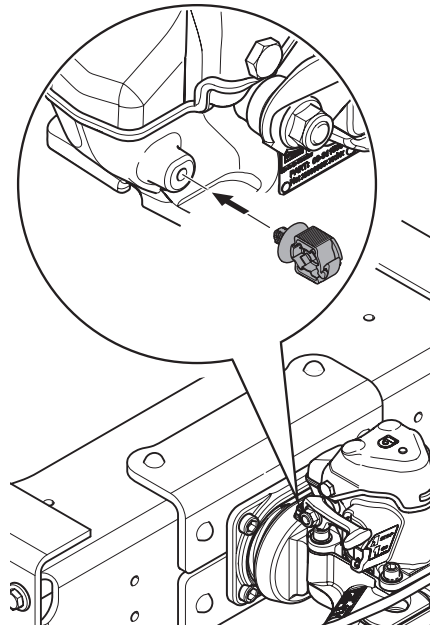
1.



2.

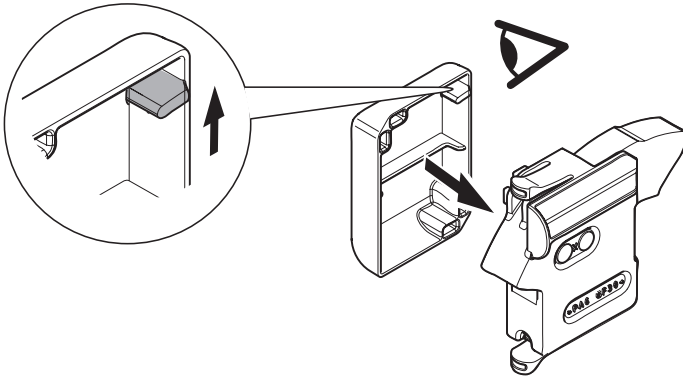


3.

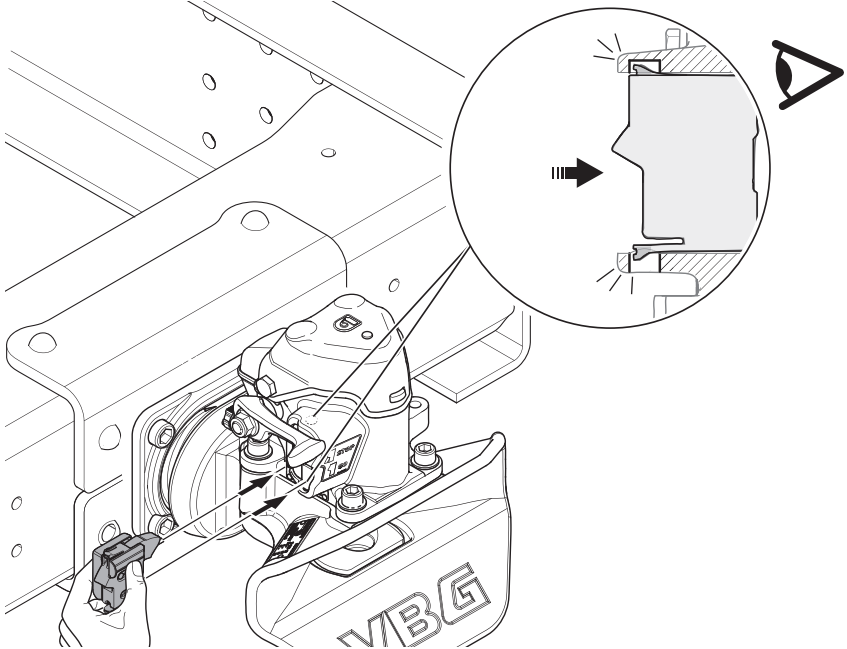


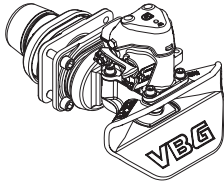


4.

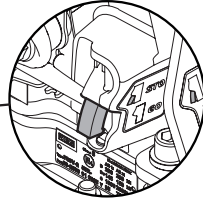
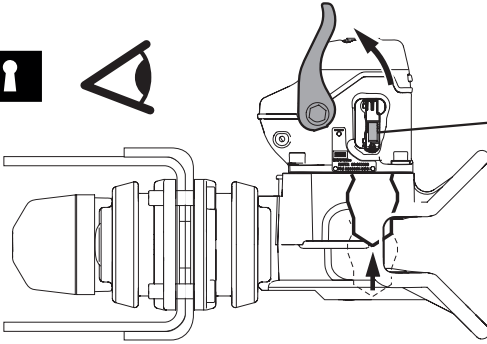


5.

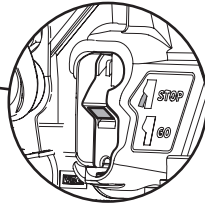
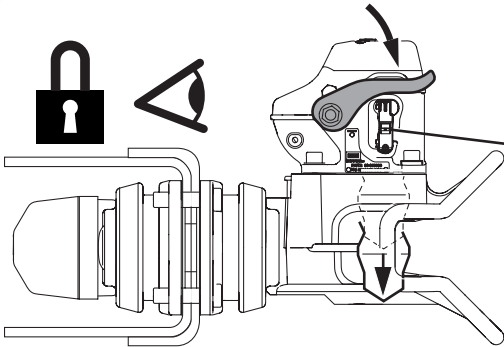
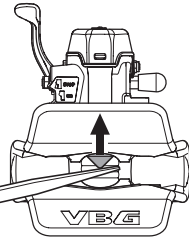
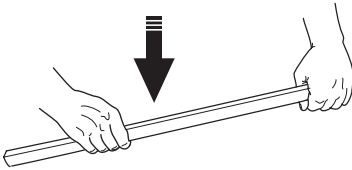




1.



2.



Member of VBG Group

www.vbg.eu



The strong connection