

# MOUNTING INSTRUCTION

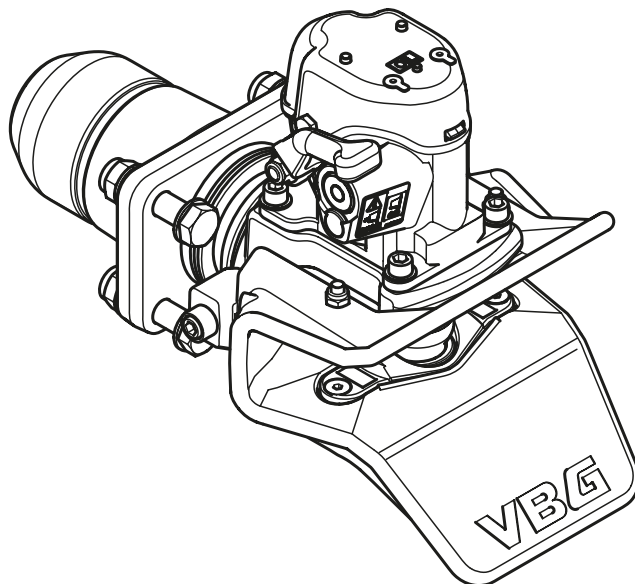
2018-02-06 38-256400c



09-255000

09-255100

09-255200



**DE** Kupplung VBG 795V-2

**DK** Kobling VBG 795V-2

**EE** Haakeseadis VBG 795V-2

**FI** Vetokytkin VBG 795V-2

**FR** Accouplement VBG 795V-2

**GB** Coupling VBG 795V-2

**LV** Sakabes iekārta VBG 795V-2

**NL** Koppeling VBG 795V-2

**NO** Kobling VBG 795V-2

**PL** Zaczep VBG 795V-2

**RU** Соединение VBG 795V-2

**SE** Koppling VBG 795V-2



Montageanleitung  
Monteringvejledning  
Paigaldusjuhend  
Asennusohje

Instructions de montage  
Mounting instruction  
Montāžas instrukcija  
Montagehandleiding

Monteringsanvisning  
Instrukcja montażowa  
Указания по монтажу  
Monteringsanvisning



Funktionskontrolle  
Funktionskontrol  
Talituskontrol  
Toiminnan tarkastus

Vérification des fonctions  
Function check  
Darbības pārbaude  
Functiecontrole

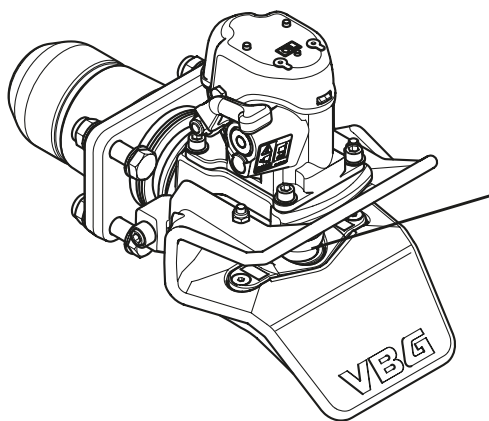
Funksjonskontroll  
Kontrola działania  
Контроль функций  
Funktionskontroll



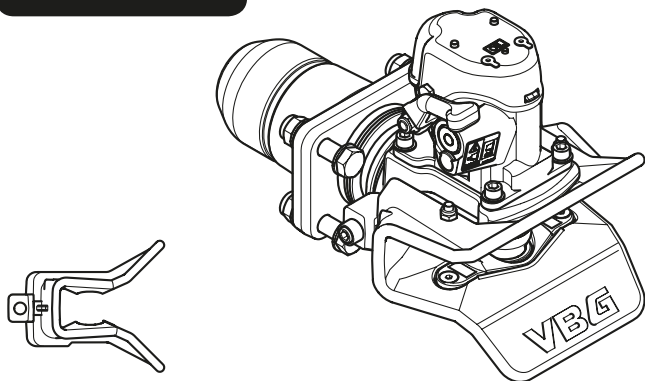
Visuelle Kontrolle  
Visuel kontrol  
Visuaalne kontroll  
Silmämääräinen tarkastus

Contrôle visuel  
Visual check  
Vizuālā pārbaude  
Visuele controle

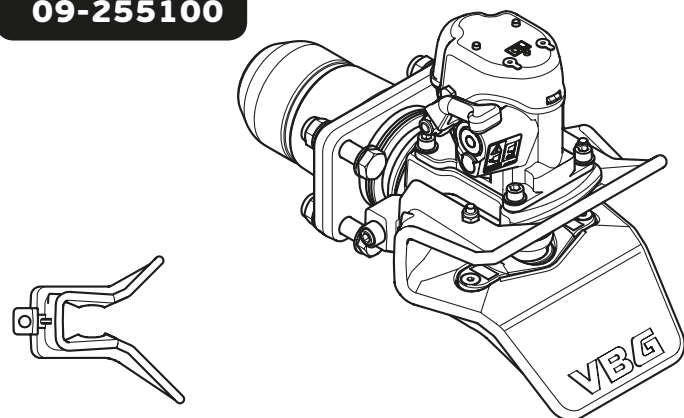
Visuell kontroll  
Kontrola wzrokowa  
Визуальный контроль  
Visuell kontroll



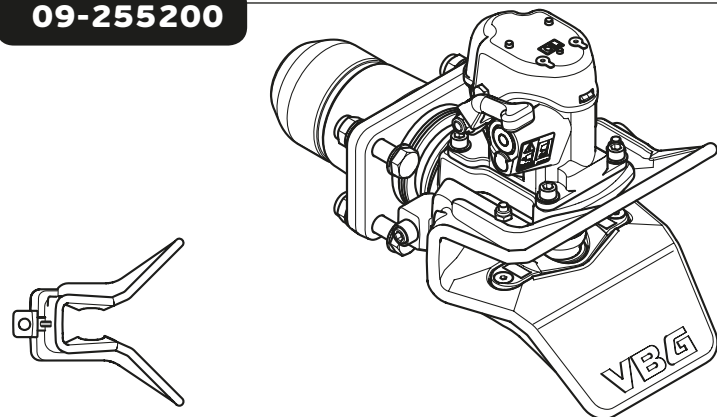
**09-255000**



**09-255100**



**09-255200**



DE

## Allgemeines

Die Kupplung VBG 795V-2 ist genehmigt für die Verbindung mit Zugösen Ø 57 mm. Andere Einsatzbereiche als die Verbindung zwischen Fahrzeug und Anhänger gemäß ECE 55R oder ISO 18 868 bedürfen einer Genehmigung von VBG. Diese weist gemäß ISO 3584:2001 das richtige Lochbild auf. Die mittlere Stärke der Traverse sollte 16-30 mm betragen und die innere Traversenhöhe mind. 160 mm betragen. Die Kupplung weist einen hochwertigen Rostschutz durch ED-Behandlung und einen Decklack mit sehr hoher Verschleißbeständigkeit auf. VBG empfiehlt, auf eine zusätzliche Lackierung der Kupplung zu verzichten, da sonst die Gefahr besteht, dass die Funktion beeinträchtigt wird und wichtige Informationen nicht länger lesbar sind. Gemäß schwedischen Normen SS 550000-1 Kategorie 5 und SS 550100-1 C57. Einbaumaße siehe Info-Zeichnung.

*Vor der Montage alle Teile identifizieren. Montage und Wartung müssen sorgfältig und fachmännisch durchgeführt werden.*

DK

## Generelt

Koblingen VBG 795V-2 er konstrueret til trækøjer med Ø 57 mm. Andre anvendelsesområder end sammenkobling af køretøjer og påhængskøretøjer iht. ECE 55R eller ISO 18 868 kræver VBGs tilladelse. Montering foretages lettest i en af VBGs trækbjælker. De har det korrekte hulbillede i henhold til ISO 3584:2001. Tykkelsen af trækbjælkens kropplade skal være 16-30 mm og den indvendige højde i bjælken mindst 160 mm.

Koblingen har en effektiv korrosionsbeskyttelse i kraft af ED-behandling og en dæklak med meget stor slidbestandighed. VBG anbefaler, at koblingen ikke males yderligere, ellers er der risiko for forringet funktion, og vigtige informationer bliver ulæselige. I henhold til de svenske standarder SS 550000-1, kategori 5 og SS 550100-1, C57. Se tegningen med oplysninger vedrørende indbygningsmål.

*Kontroller at alle dele er til stede inden montering. Montering og service skal foretages omhyggeligt og fagmæssigt.*

EE

## Üldist

Haakeseadis VBG 795V-2 on kohandatud veosilmusele Ø 57 mm. Muu kasutus peale sõiduki ühendamise haagisega liigendiisli abil direktiivi ECE 55R või standardi ISO 18 868 kohaselt nõuab VBG kinnitust. Kõige lihtsam on monteerida mõne VBG veotala külge. Nendel on õige aukude paigutus vastavalt standardile ISO 3584:2001. Veotala läbimõõt peab olema 16-30 mm ja tala sisekõrgus vähemalt 160 mm.

Haakeseadisel on väga kõrgekvaliteetne korrosioonikaitse tänu ED-töötlusele ja väga suure kulumiskindlusega kattevärv. VBG soovitab haakeseadist mitte üle värvida, sest see võib põhjustada funktsioneerimise halvenemise ja tähtis info muutub loetamatuks. Vastavalt standarditele SS 550000-1, kategooria 5 ja SS 550100-1 C57. Paigaldusmõõtmeid vt infojooniselt.

*Määratlege kõik osad enne monteerimist. Paigaldus ja hooldus tuleb teostada hoolikalt ja professionaalselt.*

FI

## Yleistä

Vetokytin VBG 795V-2 on tarkoitettu Ø 57 mm:n vetosilmukoille. Muut käyttöalueet kuin ajoneuvon ja perävaunun liittäminen yhteen ECE 55R- tai ISO 18 868 -standardien mukaisesti edellyttää VBG:n hyväksyntää. Asennus on yksinkertaisinta tehdä johonkin VBG:n vetopalkkimalliin. Niissä on oikea reikäkuvi standardin ISO 3584:2001, cat. 5-7, mukaan. Vetopalkin uuman paksuuden on oltava 16-30 mm ja palkin sisäkorkeuden vähintään 160 mm. Kytkimessä on korkealaatuinen ruosteensuojous, johon kuuluu ED-käsittely ja erittäin kestävä pintamaalaus. VBG suosittelee, ettei vetokytintä maalata uudelleen, koska sen toiminta voi heikentyä ja tärkeiden tietojen luettavuus saattaa kärsiä. Standardin SS 550000-1 luokan 5 ja standardin SS 550100-1 C57 mukainen. Katso asennusmitat piirustuksesta.

*Tunnista kaikki osat ennen asennusta. Asennus ja huolto on suoritettava huolellisesti ja ammattimaisesti.*

FR

## Généralités

L'accouplement VBG 795V-2 est conçu pour un œillet d'attelage de Ø 57 mm. Tout autre domaine d'application que celui de l'attelage de véhicule et véhicule remorqué selon ECE 55R ou ISO 18 868 est soumis à l'approbation de VBG. Le montage s'effectue le plus aisément sur une des traverses VBG. Celles-ci ont un gabarit de perçage conforme à la norme ISO 3584:2001. L'épaisseur de la paroi de la traverse doit être de 16-30 mm et l'espace interne doit mesurer au moins 160 mm dans le sens de la hauteur.

L'accouplement bénéficie d'une protection anticorrosion de haute qualité (traitement ED) et est recouvert d'une peinture de finition d'une très haute résistance à l'abrasion. VBG déconseille toute peinture ultérieure de l'accouplement en raison du risque de dégradation des fonctions et de l'élimination d'informations importantes. Conformément aux normes SS 550000-1 catégorie 5 et SS 550100-1 C57. Conformément aux normes SS 550000-1 catégorie 5 et SS 550100-1 C57.

*Identifier toutes les pièces avant le montage. Le montage et l'entretien doivent être effectués avec le plus grand soin et selon les règles de l'art.*

GB

## General

Coupling VBG 795V-2 has been adapted for a 57 mm Ø eye. Approval from VBG is required for applications other than the coupling of vehicles and trailers in accordance with ECE 55R or ISO 18 868. Installation can be simplified by using one of VBG's drawbeams, which have the correct hole pattern in accordance with SO 3584:2001. The drawbeam's mounting face thickness should be 16-30 mm, with an internal beam height of at least 160 mm.

The coupling has a high-quality corrosion protection as a result of ED treatment, and a finish with a very high resistance to abrasion. VBG recommends that the coupling should not be repainted, otherwise there is a risk of inferior functionality and obscuring important information. In accordance with standards SS 550000-1 category 5 and SS 550100-1 C57. Refer to the information drawing for installation dimensions.

*Identify all parts before installation. Installation and service should be carried out carefully and professionally.*

LV

## Vispārēja informācija

Sakābe VBG 795V-2 ir paredzēta Ø 57 mm sakābes cilpai. Cita veida pielietojumam, izņemot savienošanu ar transportlīdzekli un piekabi, saskaņā ar ECE 55R vai ISO 18 868 nepieciešama VBG atļauja. Visvienkāršāk ir piemontēt pie kāda no VBG vilcējspriekšļiem. Urbumu izmēri atbilst ISO 3584:2001. Vilcējspriekšļa biežumam jābūt 16-30 mm, augstumam iekšpusē – vismaz 160 mm.

Sakābes mehānismam ir augstas kvalitātes aizsardzība pret koroziju, pateicoties ED apstrādei un ļoti noturīgam emalijas pārklājumam. VBG iesaka neveikt papildu krāsošanu, pretējā gadījumā pasliktinās mehānisma darbība, kā arī nebūs nolasāma svarīga informācija. Saskaņā ar Zviedrijas standarta SS 550000-1 kategoriju 5 un standartu SS 550100-1 C57. Iebūvēšanas izmērus skatīt informatīvajā rasējumā.

*Pirms montāžas identificējiet visas detaļas. Montāža un serviss ir jāveic rūpīgi un profesionāli.*

NL

## Algemeen

Koppeling VBG 795V-2 is geschikt voor trekogen van Ø 57 mm. Andere toepassingsgebieden dan het koppelen van een voertuig en aanhanger volgens ECE 55R of ISO 18 868 vereisen toestemming van VBG. Montage uitsluitend op VGB-trekbalke. Deze hebben het juiste gatenpatroon volgens ISO 3584:2001. De wanddikte van de trekbalke moet 16-30 mm bedragen en de inwendige balkhoogte minstens 160 mm.

De koppeling heeft een kwalitatief hoogwaardige corrosiebescherming door middel van een ED-behandeling en een toplaag met een zeer hoge slijtvastheid. VBG beveelt aan de koppeling niet nog een keer te lakken, omdat dat de werking nadelig kan beïnvloeden en belangrijke informatie kan onleesbaar worden. In overeenstemming met de norm SS 550000-1 categorie 5 en SS 550100-1 C57. Zie de overzichtstekening voor inbouwmaten.

*Voor de montage moet u alle onderdelen identificeren. Voer montage en service zorgvuldig en deskundig uit.*

NO

## Generelt

Kobling VBG 795V-2 er tilpasset trekkøye Ø 57 mm. Andre bruksområder enn sammenkobling av kjøretøy og tilhenger i henhold til ECE 55R eller ISO 18 868 krever VBGs godkjenning. Montering skjer enklest i en av VBGs trekkbjelker. Disse har riktig hullbilde i henhold til ISO 3584:2001. Trekkbjelkens midjetykkelse skal være 16-30 mm og innvendig bjelkehøyde minst 160 mm. Koblingen har en høykvalitets korrosjonsbeskyttelse gjennom ED-behandling og en topplakk med meget høy slitestandighet. VBG anbefaler at det ikke foretas noen ytterligere maling av koblingen, fordi det kan føre til svekket funksjon og at viktig informasjon blir ikke lesbar. I samsvar med standard SS 550000-1 kategori 5 og SS 550100-1 C57. Se informasjonsteining for innbyggingsmål. *Identifiser alle deler før montering. Montering og service skal utføres nøyaktig og fagmessig.*

PL

## Informacje ogólne

Zaczepek VBG 795V-2 przystosowany jest do ucha zaczepowego Ø 57 mm. Inne rodzaje zastosowania niż połączenie pojazdu ciężarowego i przyczepy zgodnie z ECE 55R lub ISO 18 868 wymagają zgody VBG. Montażu najłatwiej jest dokonać na którejs z belek zaczepowych VBG. Mają one prawidłowe rozmieszczenie otworów, zgodne z ISO 3584:2001. Grubość środkowa belki zaczepowej powinna wynosić 16-30 mm, a jej wysokość wewnętrzna 160 mm. Zaczepek posiada ochronę antykorozyjną wysokiej jakości, zapewnioną dzięki metodzie ED, oraz lakier wierzchni o dużej odporności na ścieranie. VBG nie zaleca dodatkowego lakierowania zaczepu, ponieważ zachodzi ryzyko pogorszenia jego funkcjonalności i zamalowania ważnych informacji. Zgodnie z normami SS 550000-1 kategoria 5 i SS 550100-1 C57. Patrz rysunek informacyjny dotyczący wymiarów montażowych *Zapoznaj się z poszczególnymi częściami przed przystąpieniem do montażu. Czynności montażowe i serwisowe należy wykonywać dokładnie i fachowo.*

RU

## Общая информация

Соединение VBG 795V-2 приспособлено для тяговой проушины Ø 57 мм. Другие сферы применения, кроме соединения транспортного средства с прицепом в соответствии с ECE 55R или ISO 18 868, требуют согласия компании VBG. Проще всего монтаж осуществляется в какой-нибудь из тяговых балок VBG. Они имеют правильную схему отверстий в соответствии с ISO 3584:2001. Толщина стенки тяговой балки должна быть 16-30 мм, а внутренняя высота балки минимум 160 мм. Сцепление имеет высококачественную защиту от коррозии, проведенную методом ED-обработки и покрыто лаком с очень хорошим свойством противостояния износу. VBG не рекомендует дополнительную окраску соединения, так как его функция может ухудшиться и важную информацию будет трудно прочитать. В соответствии со стандартом SS 550000-1 категории 5 и SS 550100-1 C57. См. установочные размеры на справочном чертеже. *Перед монтажом проверьте наличие всех деталей. Монтаж и обслуживание должны осуществляться тщательно и профессионально.*

SE

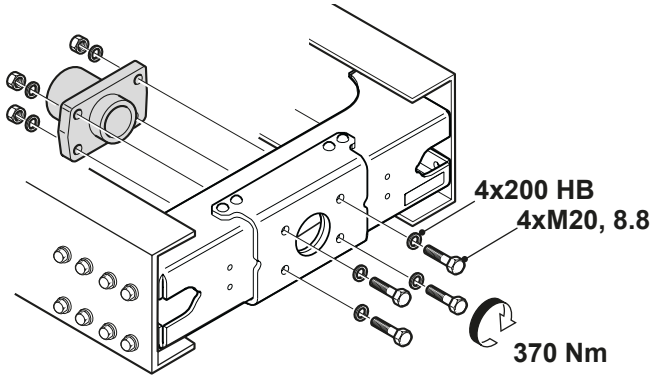
## Allmänt

Koppling VBG 795V-2 är anpassad för dragögla Ø 57 mm. Andra användningsområden än sammankoppling av dragfordon och dess efterfordon enligt ECE 55R eller ISO 18 868, kräver VBG's medgivande. Montering sker enklast i någon av VBG:s dragbalkar. Dessa har rätt hålbild enligt ISO 3584:2001. Dragbalkens livtjocklek ska vara 16-30 mm och invändig balkhöjd minst 160 mm. Kopplingen har ett högkvalitativt korrosionsskydd genom ED-behandling och en topplack med mycket hög nötningsbeständighet. VBG rekommenderar att ingen ytterligare målning av kopplingen sker, annars riskeras försämrad funktion och viktig information blir ej läsbar. I enlighet med standard SS 550000-1 kategori 5 och SS 550100-1 C 57. Se informationsritning för inbyggnadsmått. *Identifera alla delar före montering. Montering och service skall utföras noggrant och fackmannamässigt.*

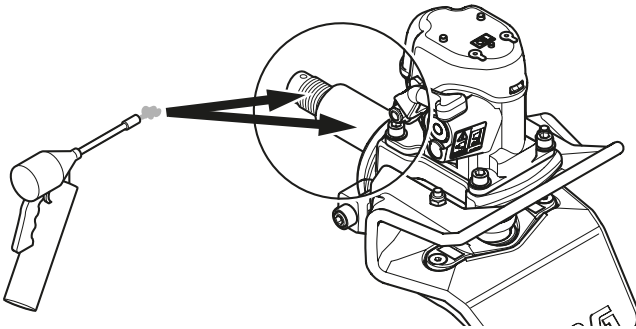


# VBG 795V-2

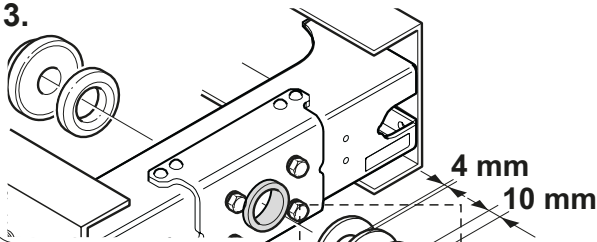
1.



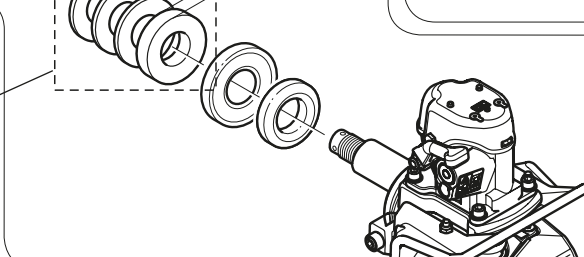
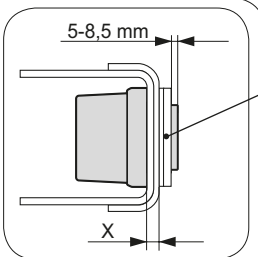
2.



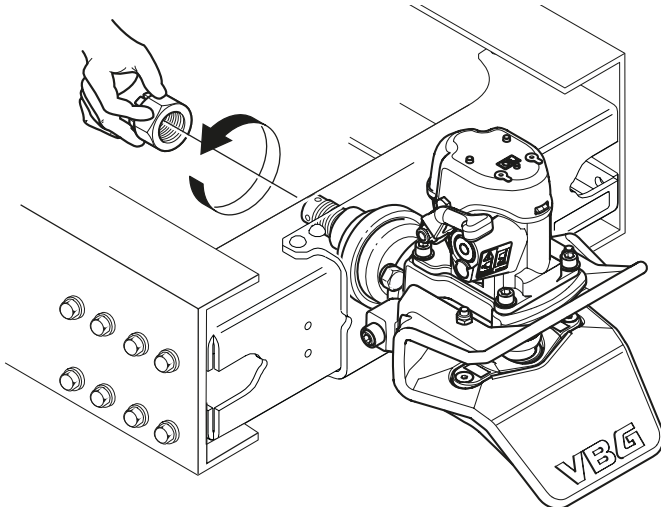
3.



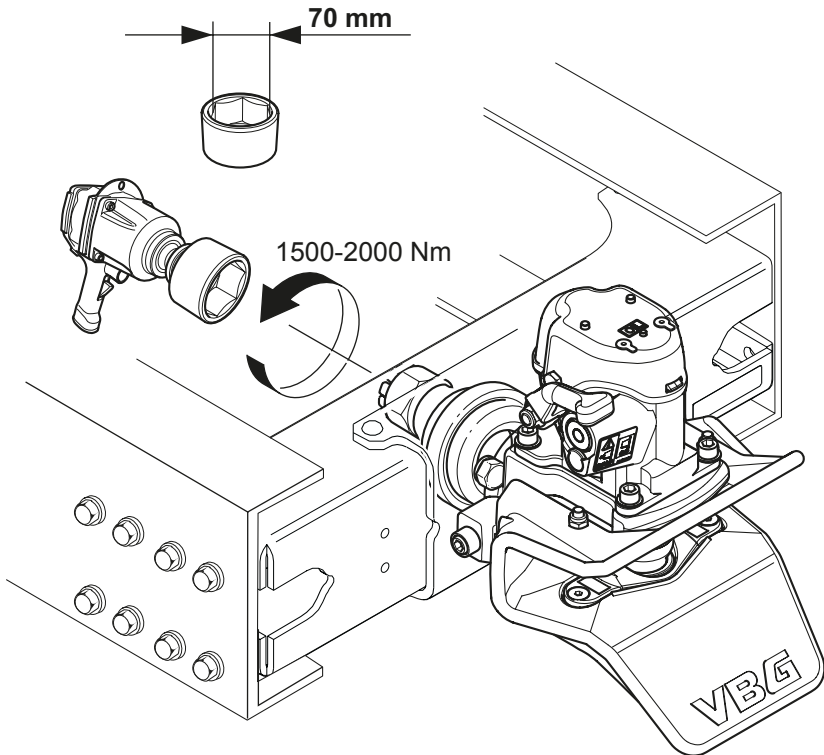
X		
30	2	—
28	—	1
22	2	1
20	2	1
16	3	1



4.

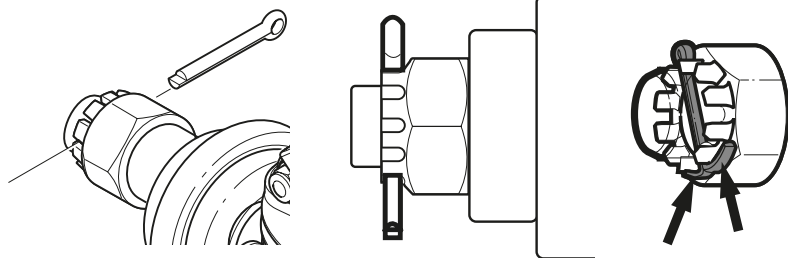


5.

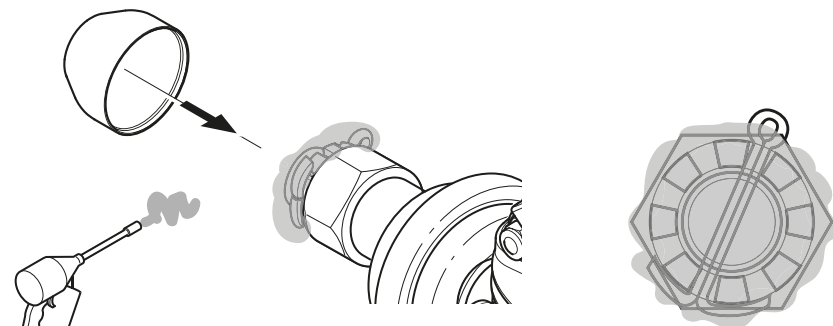




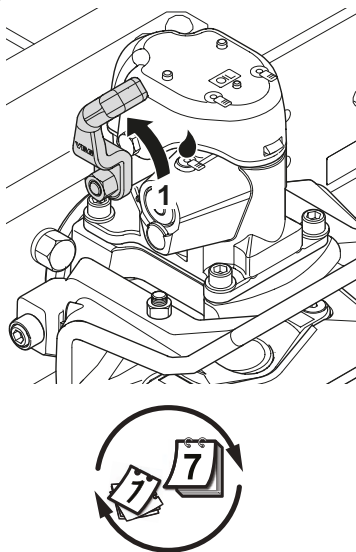
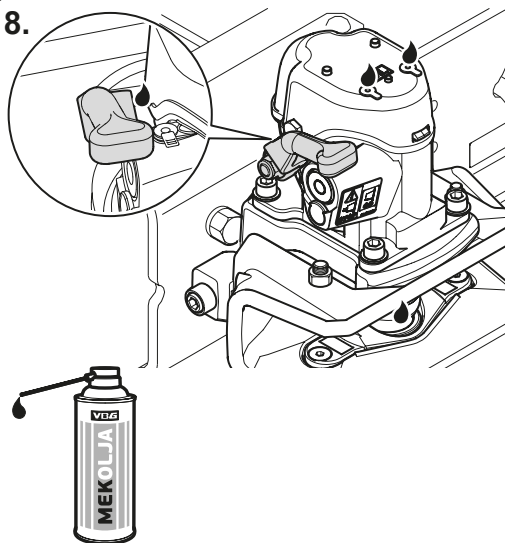
6.



7.

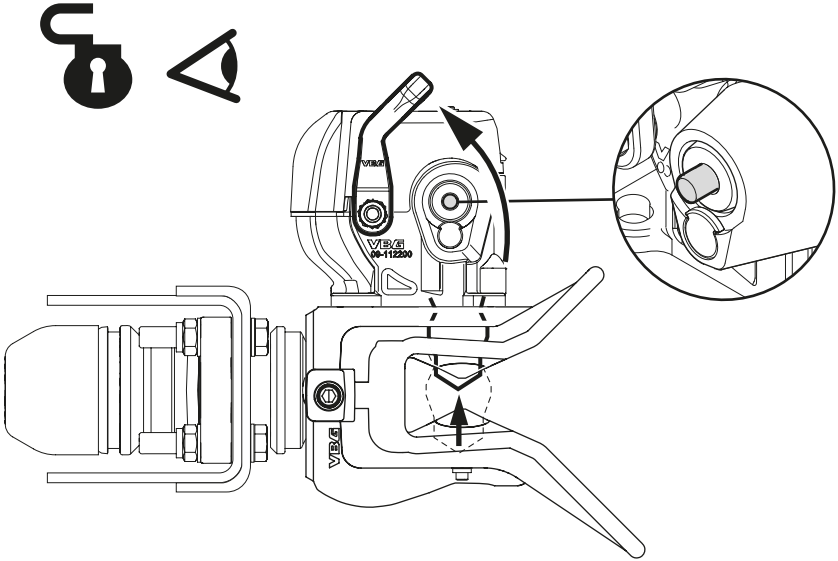


8.

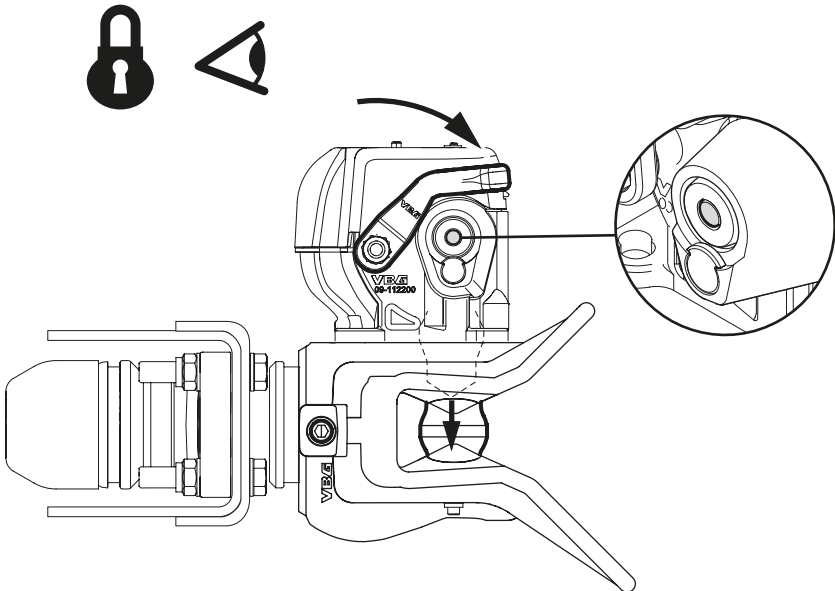




9.



10.





Member of VBG Group

[www.vbg.eu](http://www.vbg.eu)



**The strong connection**