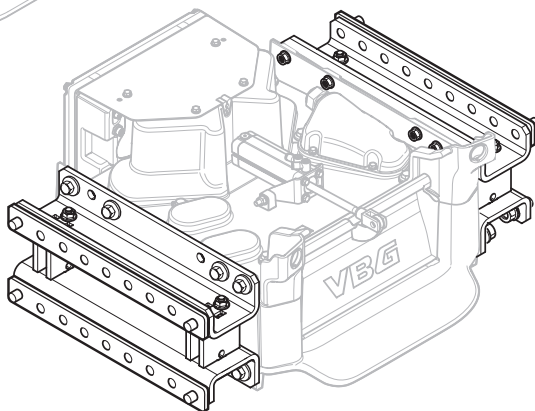
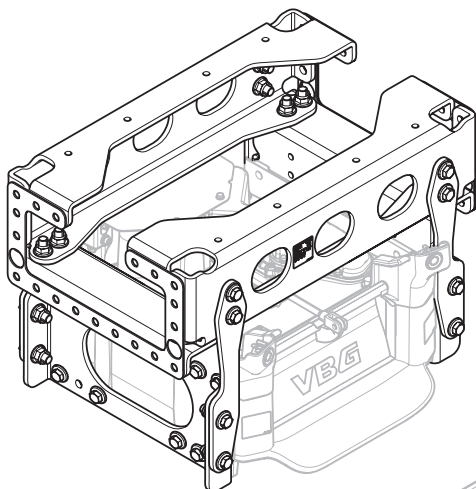


MOUNTING INSTRUCTION

2020-04-08 38-312800b



DE Traversensystem CMS-MFC 75V-3,
AMS-MFC

NO Trekkbjelkesystem CMS-MFC 75V-3,
AMS-MFC

DK Trækbjælkesystem CMS-MFC 75V-3,
AMS-MFC

SE Dragbalksystem CMS-MFC 75V-3,
AMS-MFC

GB Drawbeam system CMS-MFC 75V-3,
AMS-MFC



Montageanleitung
Monteringsvejledning

Mounting instruction
Monteringsanvisning

Monteringsanvisning

DE

Allgemeines

Identifizieren Sie vor der Montage alle Teile. Montage und Wartung müssen genau und fachmännisch durchgeführt werden. Die Anweisungen und etwaigen Rahmenverstärkungen des Fahrzeugherstellers müssen beachtet werden. Übergeben Sie alle Anweisungen und Anleitungen dem Kunden, damit dieser die Unterlagen für spätere Wartung und Pflege im Fahrzeug verwahren kann. Die vorgeschriebenen Anzugsmomente gelten für von VBG Truck Equipment gelieferte Schraubensätze. Weitere Informationen finden Sie auf unserer Homepage: www.vbg.eu.

DK

Generelt

Identificer alle dele før montering. Montering og service skal udføres omhyggeligt og på en faglig korrekt måde. Bemærk at der skal tages hensyn til bilfabrikantens vejledninger og eventuelle ramme-forstærkninger. Giv kunden alle anvisninger og instruktioner, så de kan opbevares i bilen med henblik på fremtidig service og vedligeholdelse. De foreskrevne tilspændingsmomenter gælder boltsæt, der er leveret af VBG Truck Equipment. Yderligere information findes på vores hjemmeside www.vbg.eu.

GB

General

Identify all parts before installation. Installation shall be done in a proper and competent manner. The truck manufacturer's body building instructions must be observed. All directives and instructions should be kept in the vehicle for future service and maintenance. Prescribed tightening torques apply to bolt kits supplied by VBG Truck Equipment. For more information, go to our website: www.vbg.eu.

NO

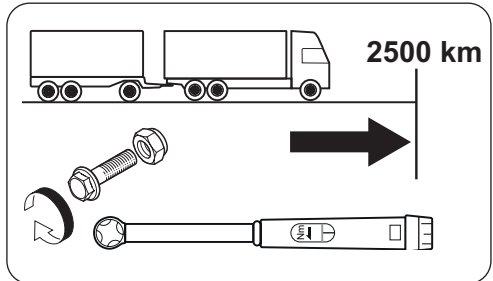
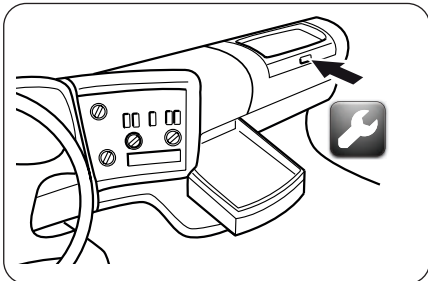
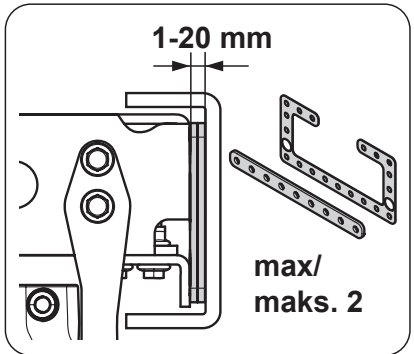
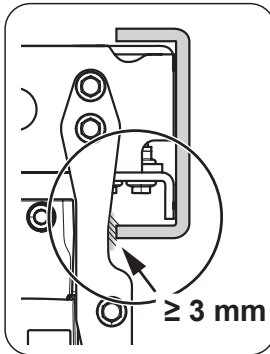
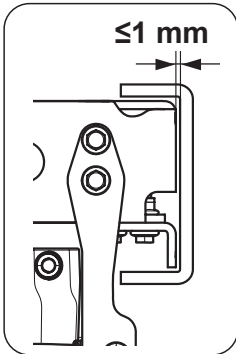
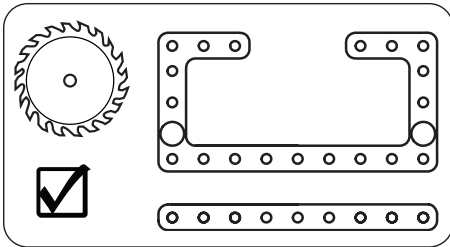
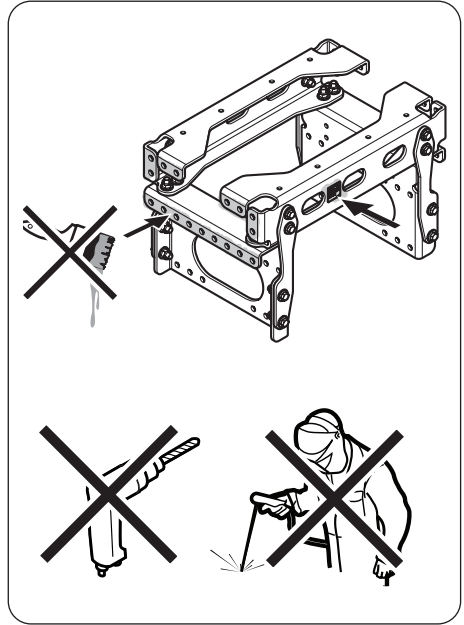
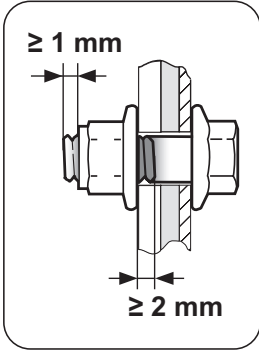
Generelt

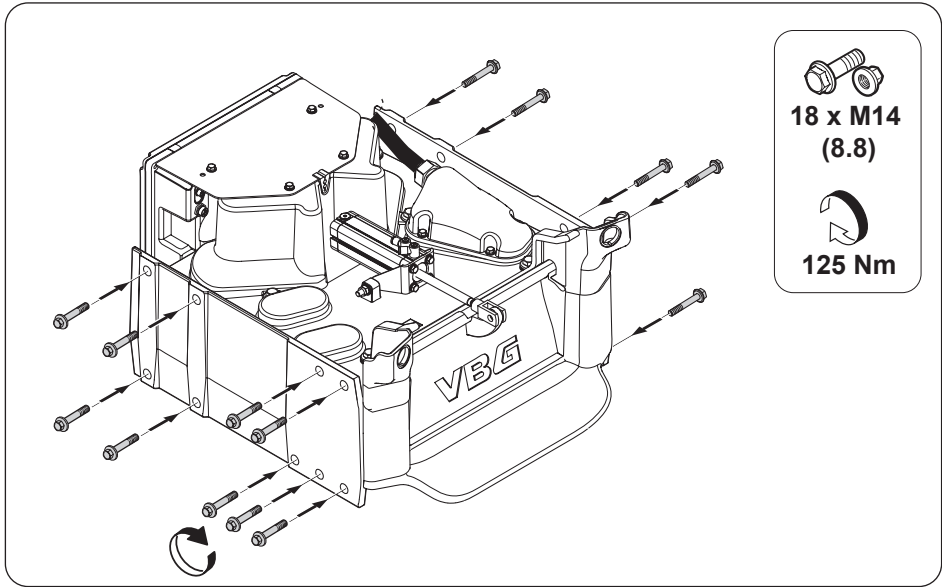
Identifiser alle deler før montering. Montering og service skal utføres nøyaktig og fagmessig. Observer at det må tas hensyn til kjøretøyproduzentens anvisninger og eventuelle rammeforsterkninger. Overlever alle anvisninger og instruksjoner til kunden for oppbevaring i kjøretøyet for fremtidig service og vedlikehold. Foreskrevet tiltrekkingsmoment gjelder for boltsett levert fra VBG Truck Equipment. Gå til hjemmesiden vår, www.vbg.eu, for mer informasjon.


SE


Allmänt

Identifiera alla delar före montering. Montering och service skall utföras noggrant och fackmannamässigt. Notera att fordonstillverkarens anvisningar och eventuella ramförstärkningar måste beaktas. Lämna alla anvisningar och instruktioner till kunden att förvaras i fordonet för framtida service och underhåll. Föreskrivna åtdragningsmoment gäller för skruvsatser levererade från VBG Truck Equipment. För mer information, gå in på vår hemsida www.vbg.eu.



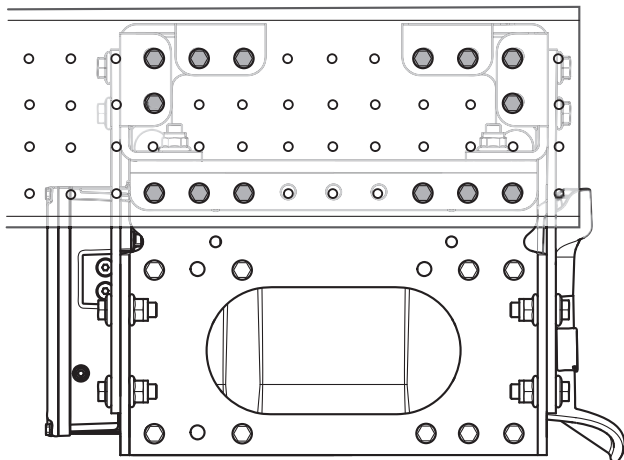



**18 x M14
(8.8)**


125 Nm



**Scania
Volvo/RVI**

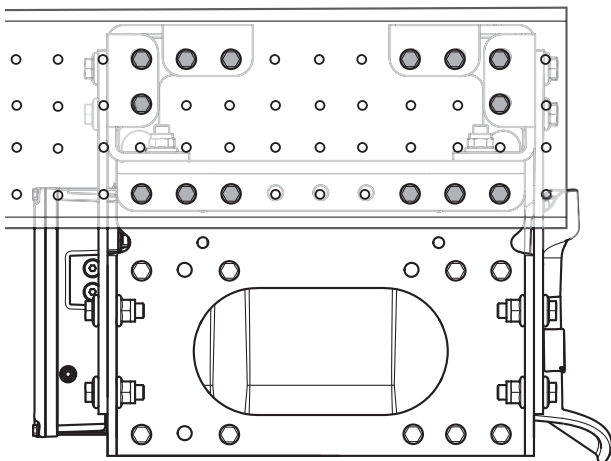


**28 x M14
(10.9)**



163 Nm

**DAF
Mercedes**



**28 x M16
(10.9)**



250 Nm

MB

 **MBN 10105**

 **MBN 13023**

28 x M16 (10.9)



225 Nm

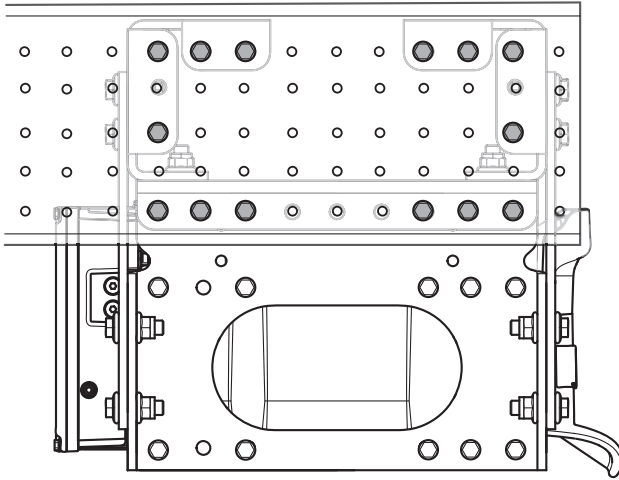


90°



CMS-MFC 75V-3

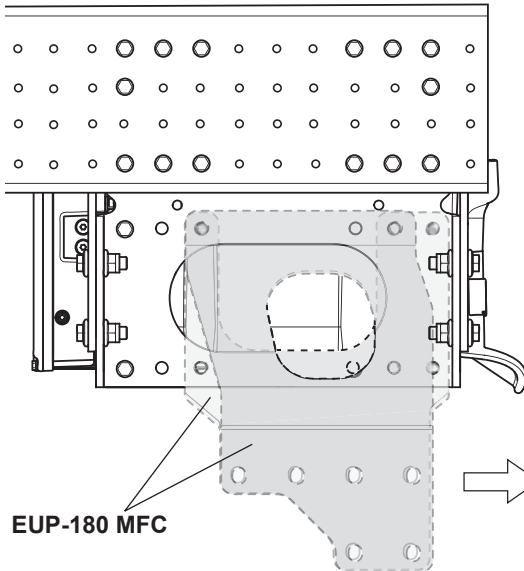
Iveco
MAN



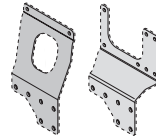
28 x M14
(10.9)



163 Nm



EUP-180 MFC



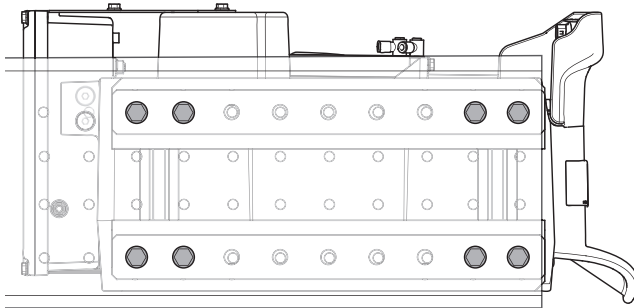
EUP-180 MFC



38-324100



**Scania
Volvo/RVI
Iveco
MAN**

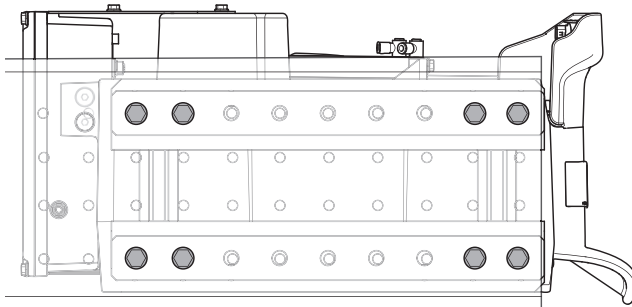


**16 x M14
(10.9)**



163 Nm

**DAF
Mercedes 50x50**



**16 x M16
(10.9)**



250 Nm



MBN 10105



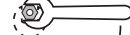
MBN 13023

16 x M16 (10.9)



225 Nm

+



90°

Member of VBG Group

www.vbg.eu



The strong connection