

MOUNTING INSTRUCTION

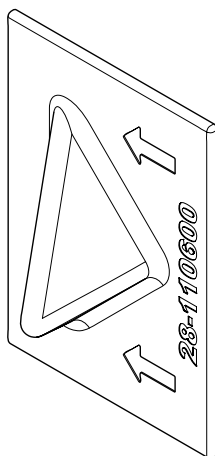
2022-05-13

38-345800b



28-117900

28-120300



DA

Reflektorsæt til trækstang

DE

Reflektorsatz für die Deichsel

EN

Drawbar reflector kit

ET

Veotiisli helkurikomplekt

FI

Heijastinsarja vetoaisaan

FR

Kit réflecteur pour timon

LV

Atstarotāja komplekts sakabes stienim

NL

Reflectorset aan dissel

NO

Reflektorsett til tilhengerdrag

PL

Zestaw reflektorów do dyszla

RU

Комплект отражателей для дышла

SV

Reflektorsats till dragstång



Montering
Montage
Mounting
Paigaldus

Asennus
Montage
Montāžas
Montage

Montering
Montażowa
монтажу
Montering



Visuel kontrol
Visuelle Kontrolle
Visual check
Visuaalne kontroll

Silmämääräinen tarkastus
Contrôle visuel
Vizuālā pārbaude
Visuele controle

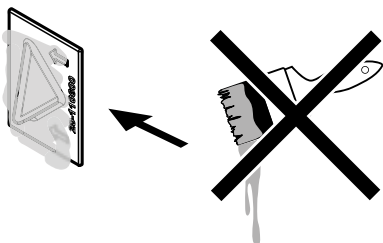
Visuell kontroll
Kontrola wzrokowa
Визуальный контроль
Visuell kontroll



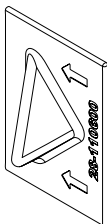
Tips!
Hinweis!
Tip!
Nõuanne!

Vinkki!
Conseil!
Padoms!
Tip!

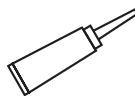
Tips!
Wskazówka!
Советы!
Tips!



28-117900

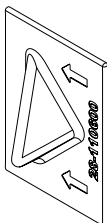


x6

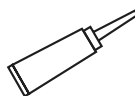


x1

28-120300

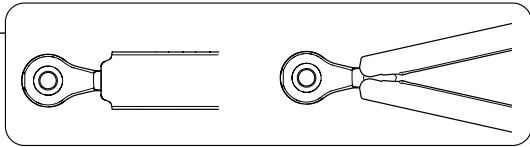


x18

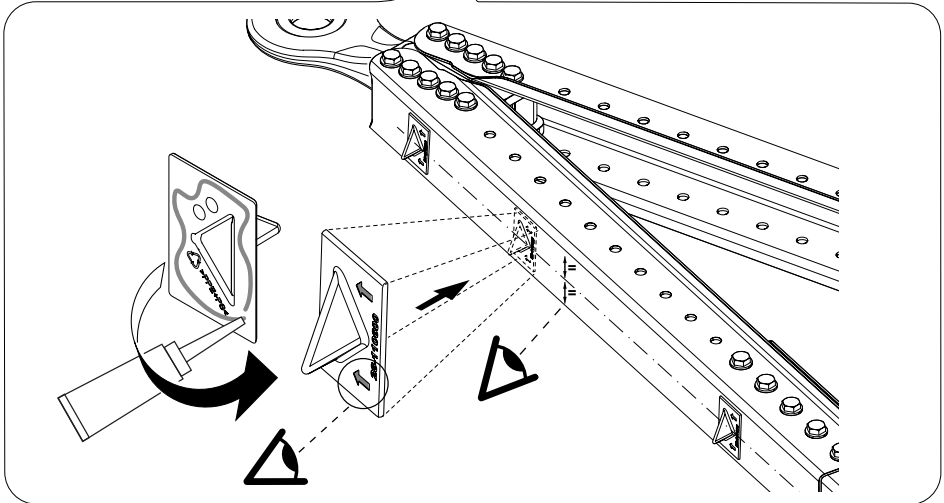
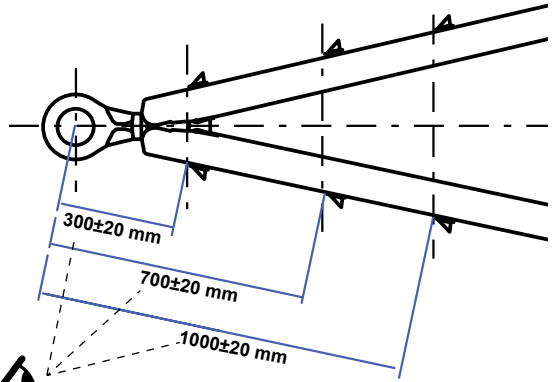
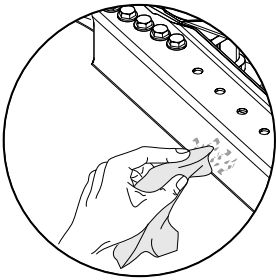


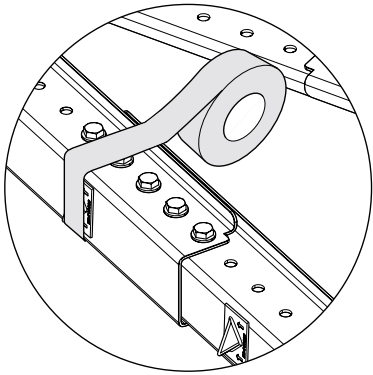
x1

-
- DA Generelt**
Kontroller at alle dele er til stede inden montering. Montering og service skal foretages omhyggeligt og fagmæssigt.
- DE Allgemeines**
Vor der Montage alle Teile identifizieren. Montage und Wartung müssen sorgfältig und fachmännisch durchgeführt werden.
- EN General**
Identify all parts before installation. Installation and service shall be carried out carefully and professionally.
- ET Üldist**
Määratlege kõik osad enne monteerimist. Paigaldus ja hooldus tuleb teostada hoolikalt ja professionaalselt.
- FI Yleistä**
Tunnista kaikki osat ennen asennusta. Asennus ja huolto on suoritettava huolellisesti ja ammattimaisesti.
- FR Généralités**
Le montage et l'entretien doivent être effectués avec le plus grand soin et selon les règles de l'art.
- LV Vispārēja informācija**
Pirms montāžas identificējiet visas detaļas. Montāža un serviss ir jāveic rūpīgi un profesionāli.
- NL Algemeen**
Voor de montage moet u alle onderdelen identificeren. Voer montage en service zorgvuldig en deskundig uit.
- NO Generelt**
Identifiser alle deler før montering. Montering og service skal utføres nøyaktig og fagmessig.
- PL Informacje ogólne**
Zapoznaj się z poszczególnymi częściami przed przystąpieniem do montażu. Czynności montażowe i serwisowe należy wykonywać dokładnie i fachowo.
- RU Общая информация**
Перед монтажом проверьте наличие всех деталей. Монтаж и обслуживание должны осуществляться тщательно и профессионально.
- SE Allmänt**
Identifiera alla delar före montering. Montering och service skall utföras noggrant och fackmannamässigt.

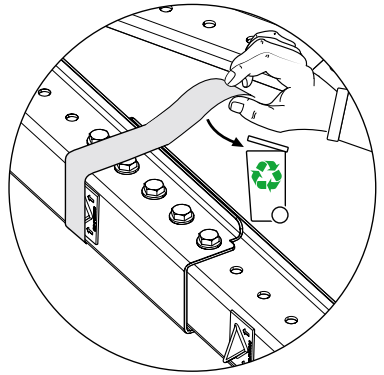


1.





24 h



Member of VBG Group

www.vbg.eu



The strong connection